

大型植生土のう メガ・メデル G[®]

意匠登録 第1531255号
特許 第6625327号

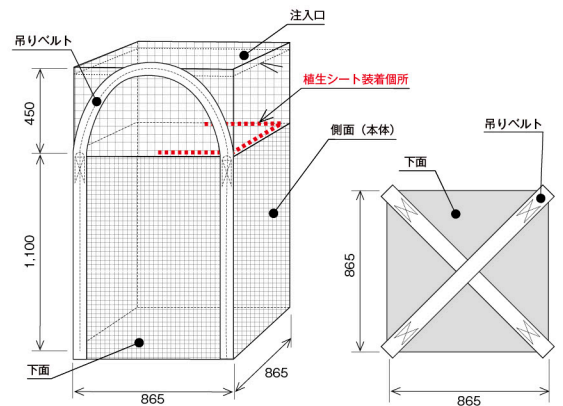


緑化で景観保全!

植物は生えるが、土砂はこぼれない。目合いを最適化した専用生地を使用しています。

簡単施工!

バックホウで簡単に作成ができます。機械施工が可能であり、従来の植生土のうに比べて、圧倒的な省力化と工期短縮が図れます。



大型土のうは、その優れた施工性から緊急時の災害対策などにおいて、広く用いられるようになってきました。本製品は側面と上面にメッシュ生地を使用し、ここに種子・肥料を装着（植生シート）した新しい大型土のうです。土砂を充填して設置することで、容易に緑化が可能です。災害対策と景観保全の機能を兼ね備えた、これまでにない防災緑化製品です。

標準規格

製品規格		仕様		梱包量	備考
最大充填質量	容量	材質	色		
2,000kg	1m ³	ポリプロピレン	本体：ブラック	5枚	植生シート付

(注) 仕様は予告なく変更することがありますのでご了承ください。

●留意事項

1. 安全のため、充填する土砂は最大充填質量までとしてください。
2. 充填する土砂は、植物の生育に対し有害な物質を含まない肥沃な土壌を使用してください。
3. 土のう設置後の移動は、植物に損傷を与えますのでご注意ください。
4. 裏込めをせず設置した場合、土壌が乾燥しやすく植物に影響が生じやすくなります。
5. 設置後に移動が必要な場合は、決してベルトを吊らないでください。