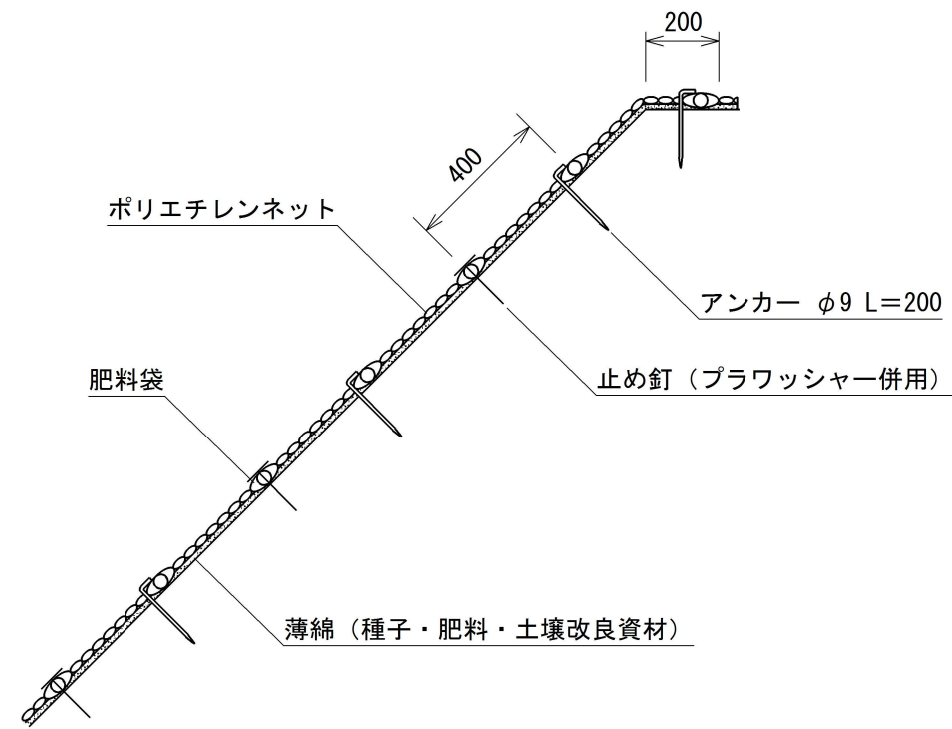


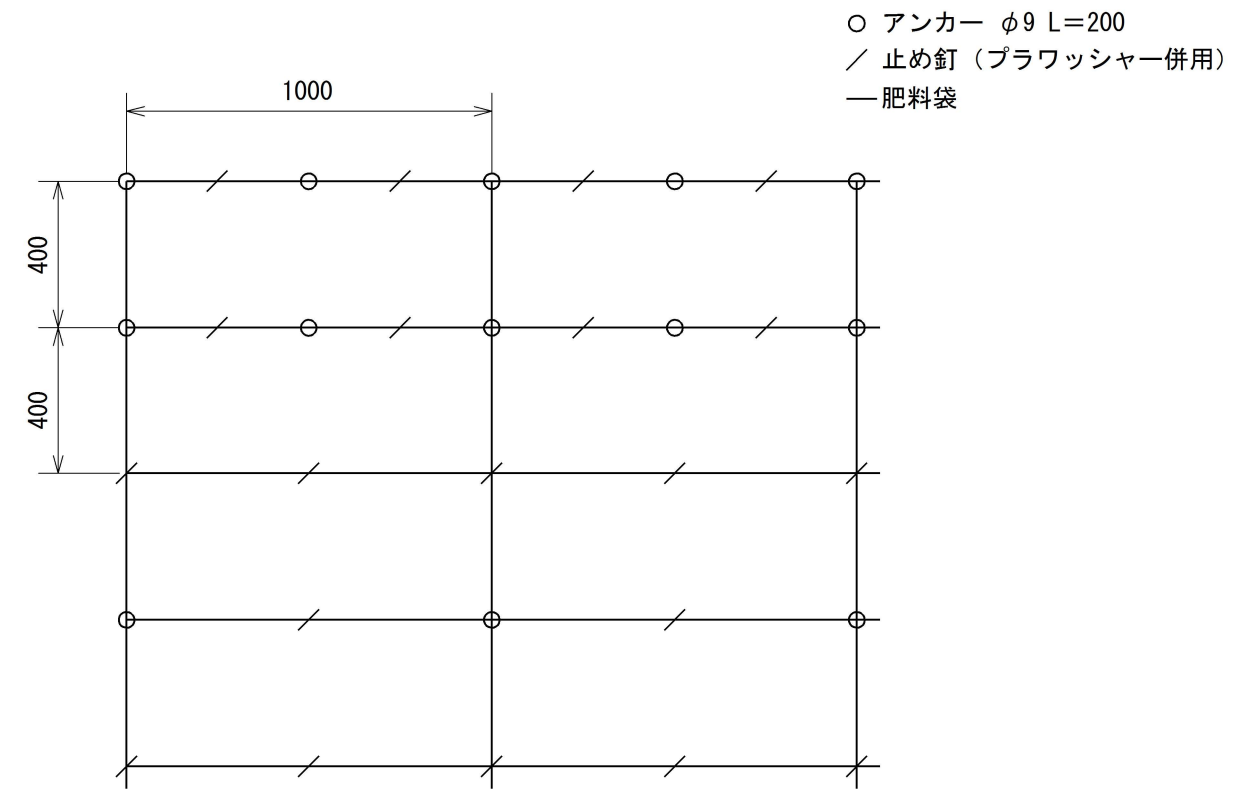
# 植生マット工標準施工図

(ハリシバカンガルー工法)

標準断面図



標準展開図



## ハリシバカンガルー標準規格

(単位: mm)

幅	長さ	肥料袋間隔	ネット				
			素材	形状	目合	色	補強ロープ
1,000	10,000	400	ポリエチレン	二重編みネット	12×20	ディープグリーン	両端部

## 材料表

(100m2当り)

品名	形状	単位	数量	備考
ハリシバカンガルー	1,000×10,000	m2	120	割増率 20% プラワッシャーを含まない
アンカー	φ9 L=200	本	184	
止め釘	L=150 (プラワッシャー併用)	本	422	