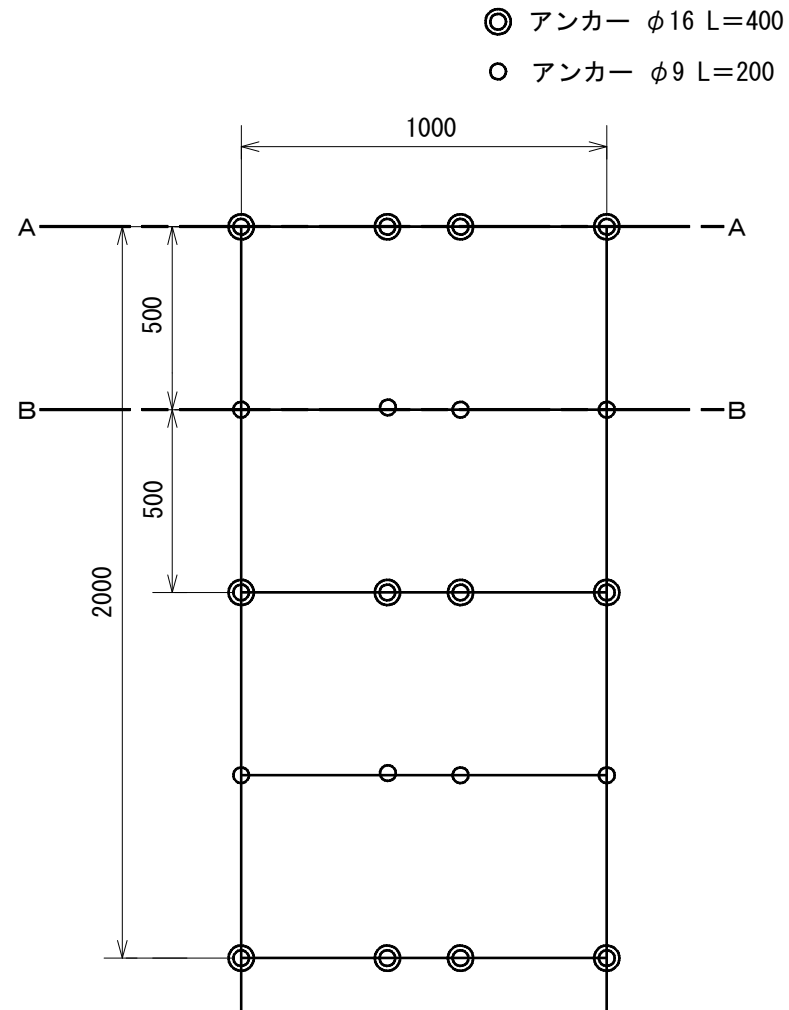


# 緑化水路用植生マット工標準施工図

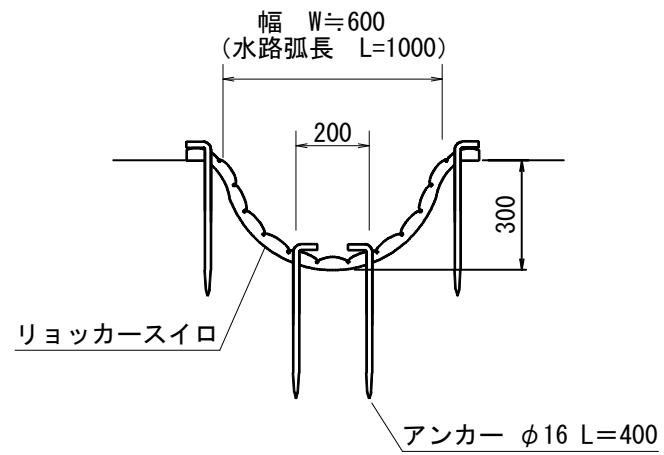
(リョッカースイロ工法)

展開図

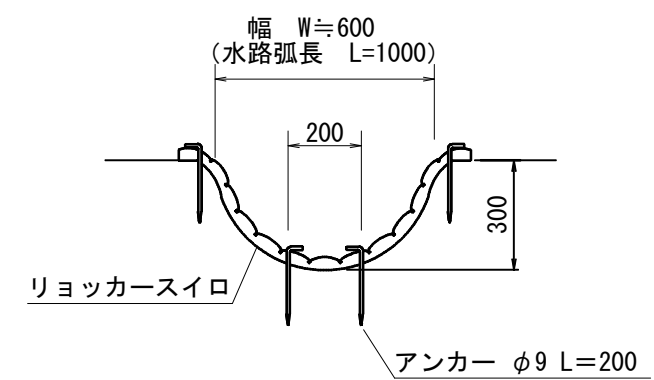


横断面図

A-A断面



B-B断面



リョッカースイロ標準規格

(単位: mm)

幅	長さ	ネット			備考
		上層	下層	色	
1,000	2,000	ポリエチレン	吸い出し防止材 (ジュート)	ブラウン	全面客土入り

材料表

(10m当り)

品名	形状	単位	数量	備考
リョッカースイロ	1,000×2,000	m <sup>2</sup>	11	割増率 10%
アンカー	φ16 L=400	本	44	
アンカー	φ9 L=200	本	40	