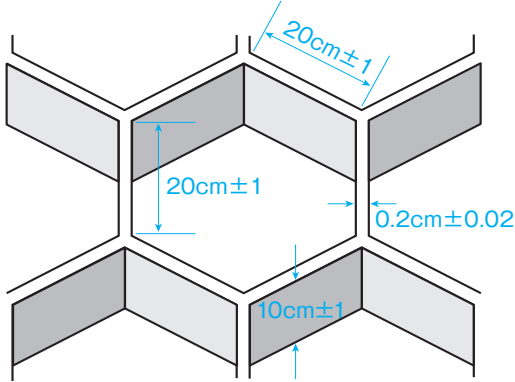


# 盛土表層安定のり枠

## バンクマスター 盛土表層安定のり枠

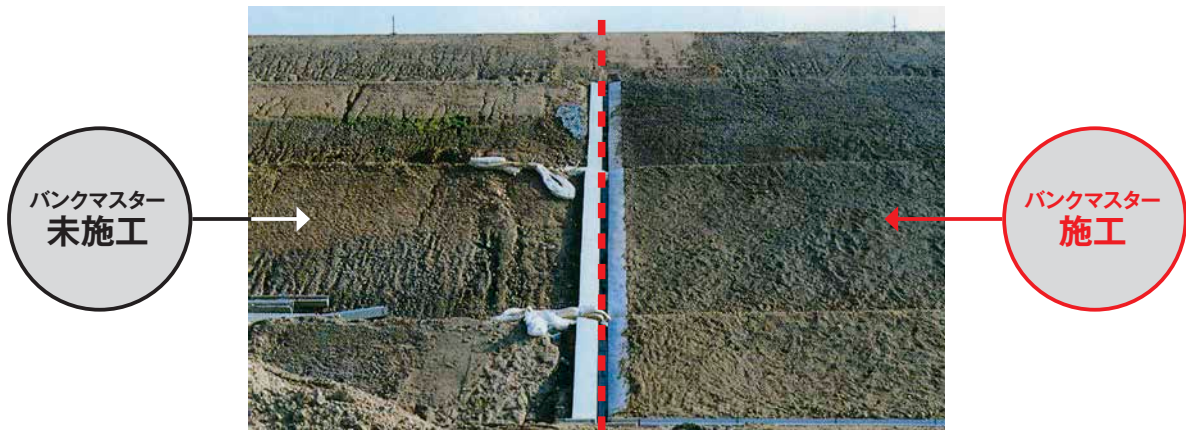
ハニカム構造の表層安定のり枠です。半硬質素材でフレキシブル性に優れ、現場に応じた施工ができます。のり面表層土壌の移動を防ぎ、保水性を向上させます。



### ■特長

1. 軽量、コンパクトなので、保管、運搬、現場への搬入が簡単です。
2. 透水性のある不織布を使用しているため、排水、保水効果が大きく、雨水による土砂、種子の流出を防ぎ、植生効果を促進させます。
3. 土羽打ちの場合、各セルの隅々に至るまで十分に転圧することができます。(バックホーやバケットの裏で機械作業も可能)
4. ポリエステルを使用しているため、強度があり、土中での耐蝕性に優れています。

### バンクマスター未施工と施工の比較



### 施工事例

#### 公園



施工中



施工後

#### 古墳



施工中



施工後

規格		
高さ(幅)	一辺の長さ	展張後の寸法
10cm	20cm	タテ12m×ヨコ12.5m