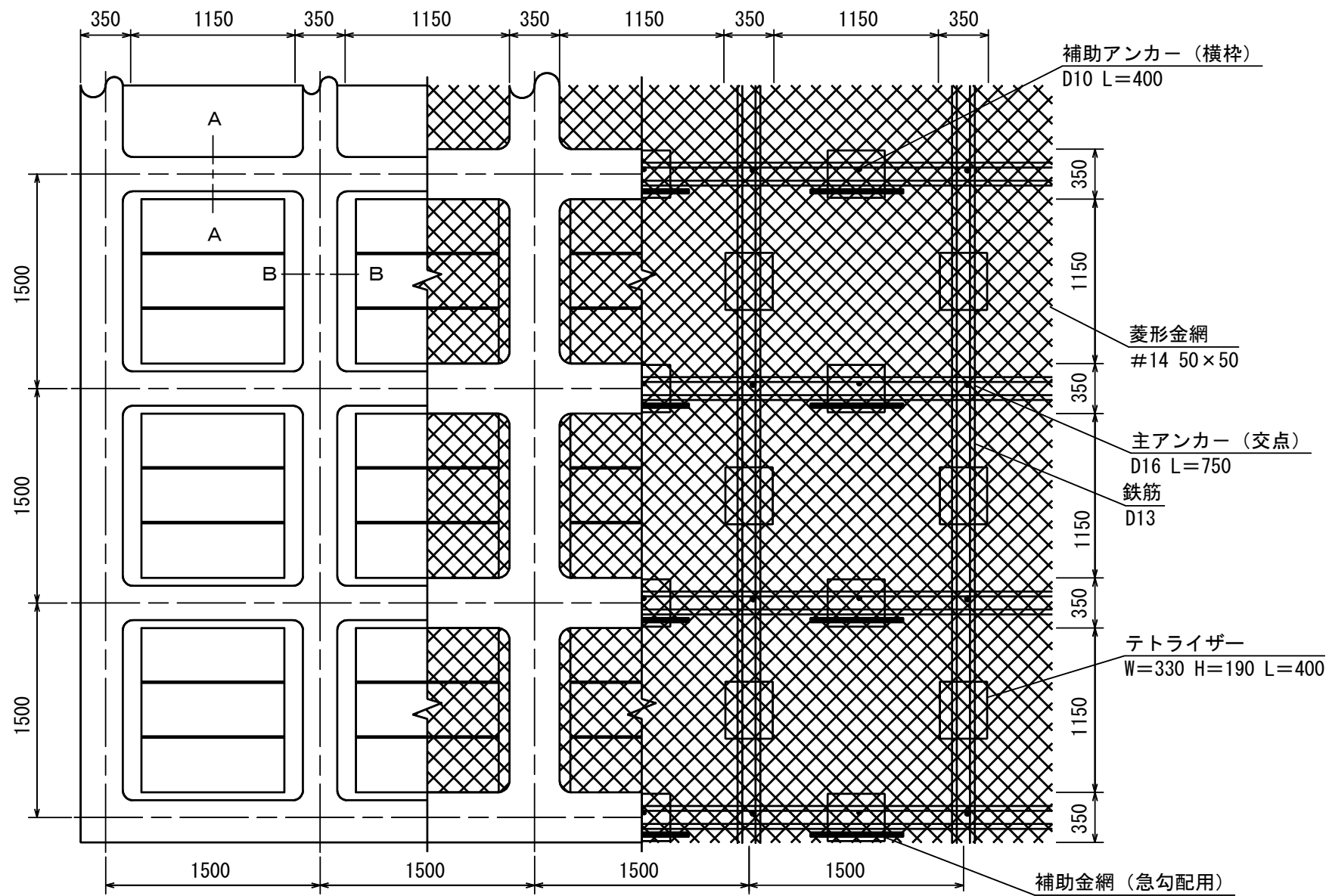


# 勾配緩和網併用簡易吹付法枠工標準施工図

(サーフクリートエ テトラタイプ1500)

標準展開図



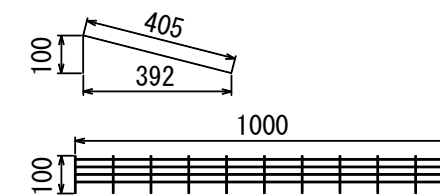
## 使用材料表

サーフクリートエ テトラタイプ1500  
枠内植生基材吹付工 t=5cm

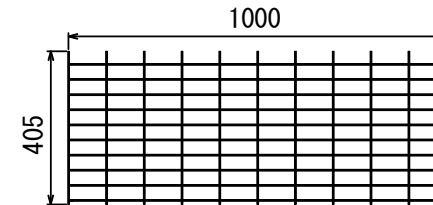
| 100m2当り       |                               |              |       |        |     |
|---------------|-------------------------------|--------------|-------|--------|-----|
| 材 料 名         | 規 格                           | 単 位          | 数 量   | 割 増 率  |     |
| 菱形金網          | #14 50×50                     | m2           | 140   | 40%    |     |
| アンカー          | φ16 L=400                     | 本            | 30    |        |     |
| 補助アンカー        | φ9 L=200                      | 本            | 150   |        |     |
| 鉄筋            | D13                           | kg           | 671.1 | 17%    |     |
| 主アンカー (交点)    | D16 L=750                     | 本            | 52    |        |     |
| 補助アンカー (横枠)   | D10 L=400                     | 本            | 51    |        |     |
| 組立枠           | テトライザー<br>W=330 H=190 L=400   | 個            | 94    |        |     |
| 枠用シート         | テトラタイプ1500用                   | 枚            | 42.3  |        |     |
| 勾配緩和網         | 1000タイプ<br>W=392 H=100 L=1000 | 枚            | 126.8 |        |     |
| 補助金網          |                               | 枚            | 51    |        |     |
| 枠吹付           |                               | m3           | 5.87  |        |     |
| NAF-6<br>モルタル | セメント                          | 普通ポルトランドセメント | kg    | 3279.0 | 33% |
|               | NAF-6                         | 共重合バラ型アラミド繊維 | kg    | 7.8    | 33% |
|               | 砂                             |              | m3    | 9.7    | 33% |
| 枠内植生基材吹付      | (吹付量 5.0m3/100m2)             | m2           | 55.9  |        |     |

## 勾配緩和網 (1000タイプ)

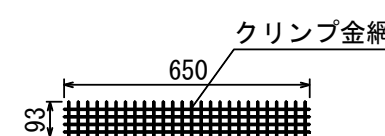
断面図



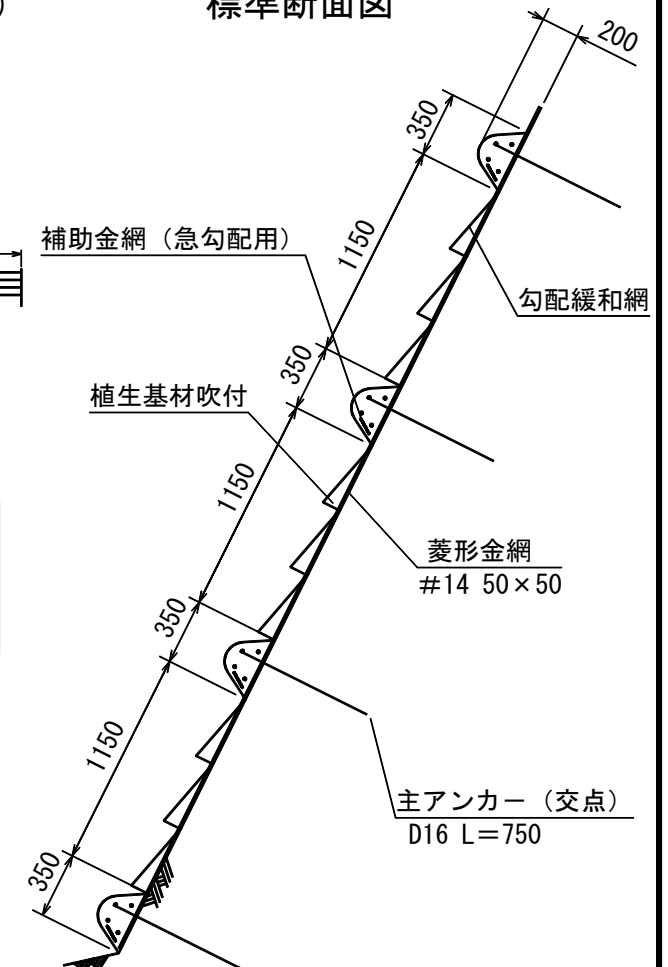
展開図



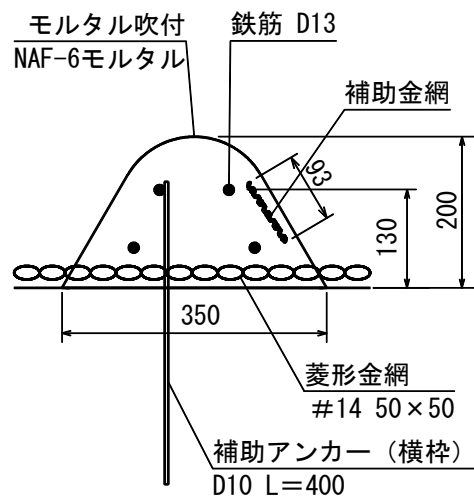
## 補助金網 (急勾配用)



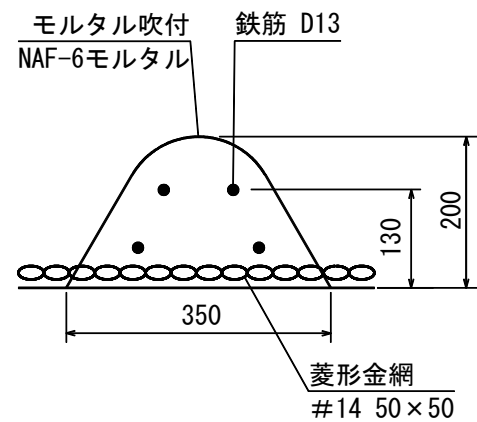
## 標準断面図



A-A断面



B-B断面



テトライザー部材模式図

