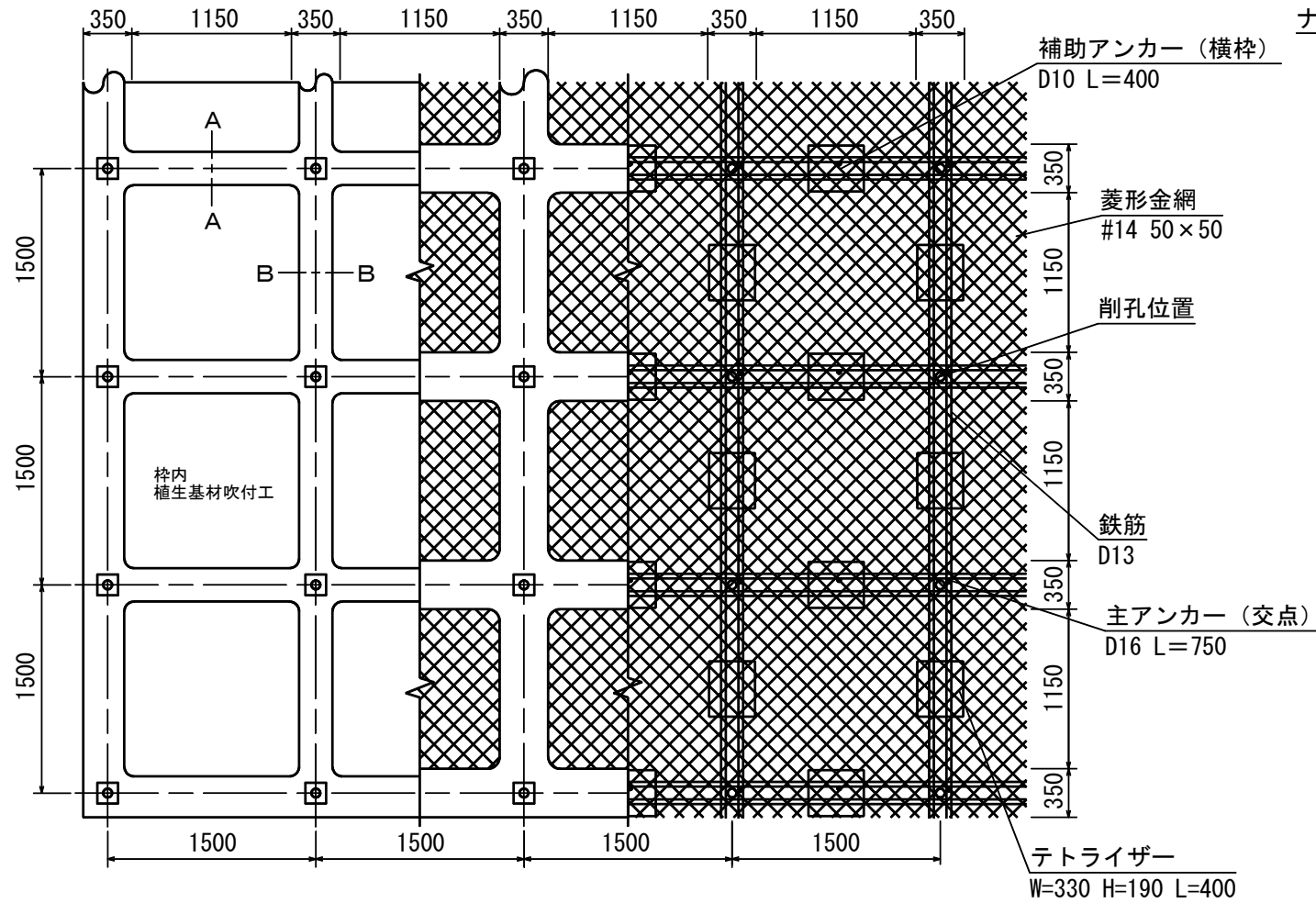


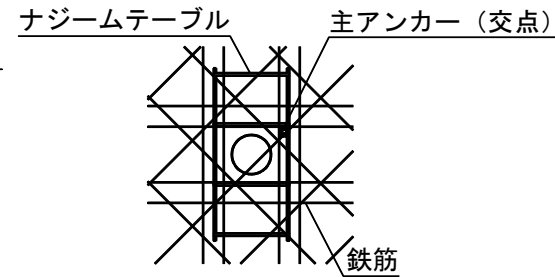
鉄筋挿入工併用簡易吹付法枠工標準施工図

(ソイルクリート工 テトラタイプR1500)

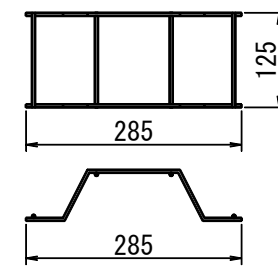
標準展開図



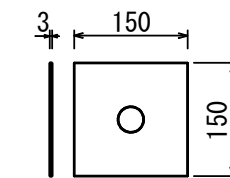
交点付近拡大図



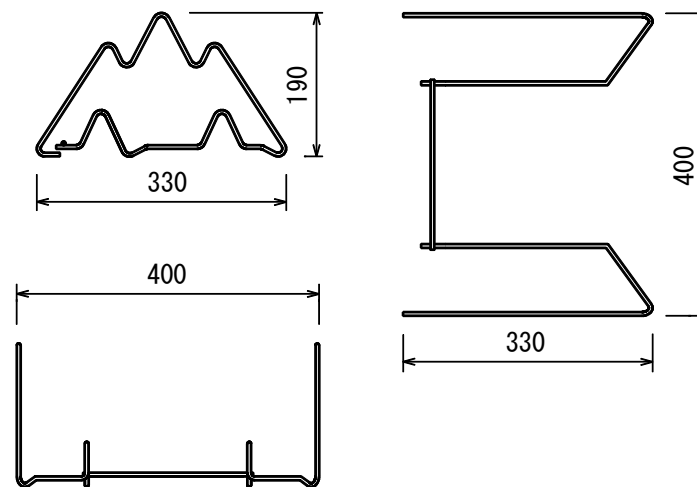
交点組立部材 ナジームテーブル



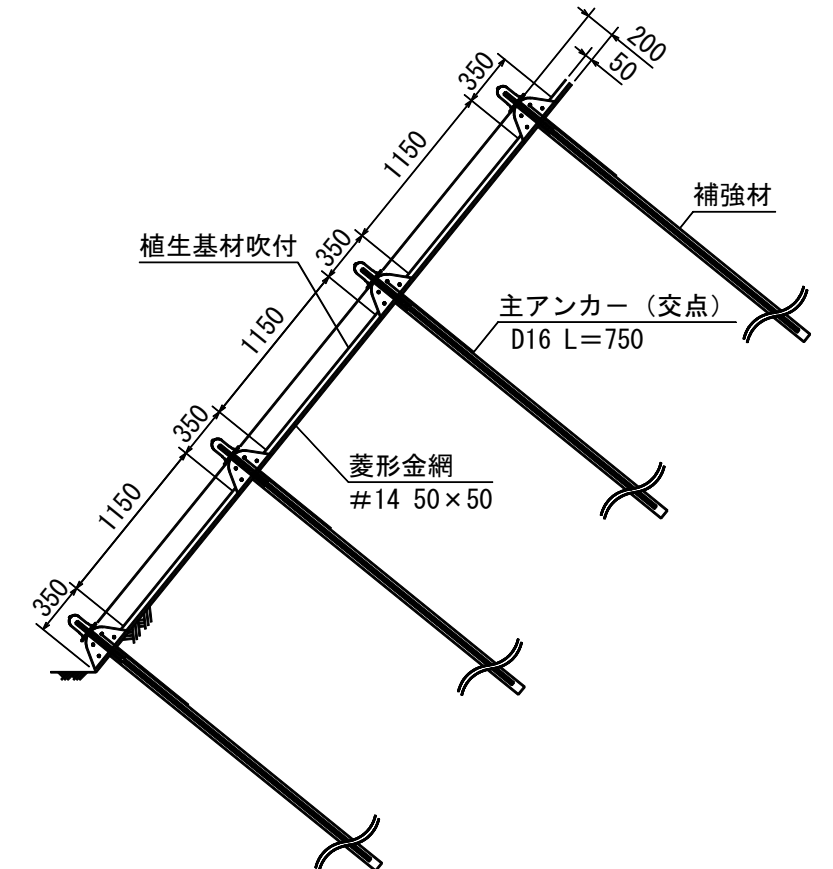
ナジームシート



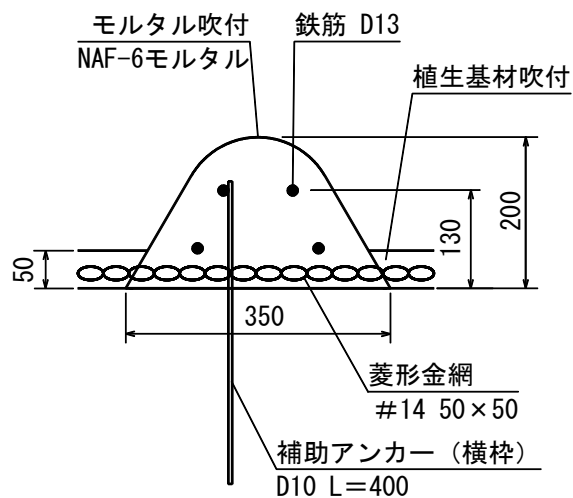
テトライザー部材模式図



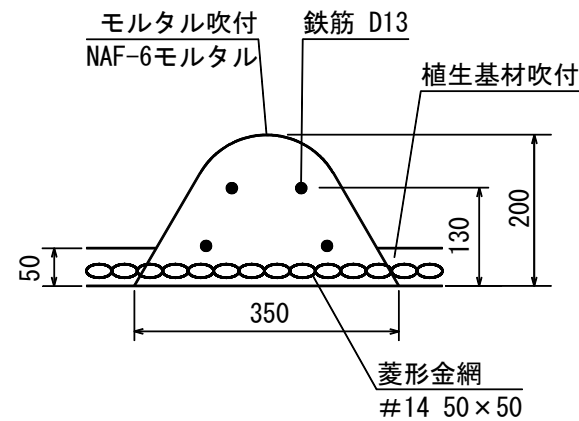
標準断面図



A-A断面



B-B断面



使用材料表

ソイルクリート工 テトラタイプR1500

枠内植生基材吹付工 t=5cm

100m2当り

材 料 名	規 格	単 位	数 量	割 増 率	
菱形金網	#14 50×50	m ²	140	40%	
アンカー	φ16 L=400	本	30		
補助アンカー	φ9 L=200	本	150		
鉄筋	D13	kg	671.1	17%	
主アンカー (交点)	D16 L=750	本	52		
補助アンカー (横枠)	D10 L=400	本	51		
交点組立部材	ナジームテーブル (シート付)	個	— ^(注)		
組立枠	テトライザー W=330 H=190 L=400	個	94		
枠用シート	テトラタイプ1500用	枚	42.3		
枠吹付		m ³	5.87		
NAF-6 モルタル	セメント	普通ポルトランドセメント	kg	3279.0	33%
	NAF-6	共重合パラ型アラミド繊維	kg	7.8	33%
	砂		m ³	9.7	33%
枠内植生基材吹付	t=5cm	m ²	55.9		

注) 交点組立部材個数は、鉄筋挿入工の数量に準じる。