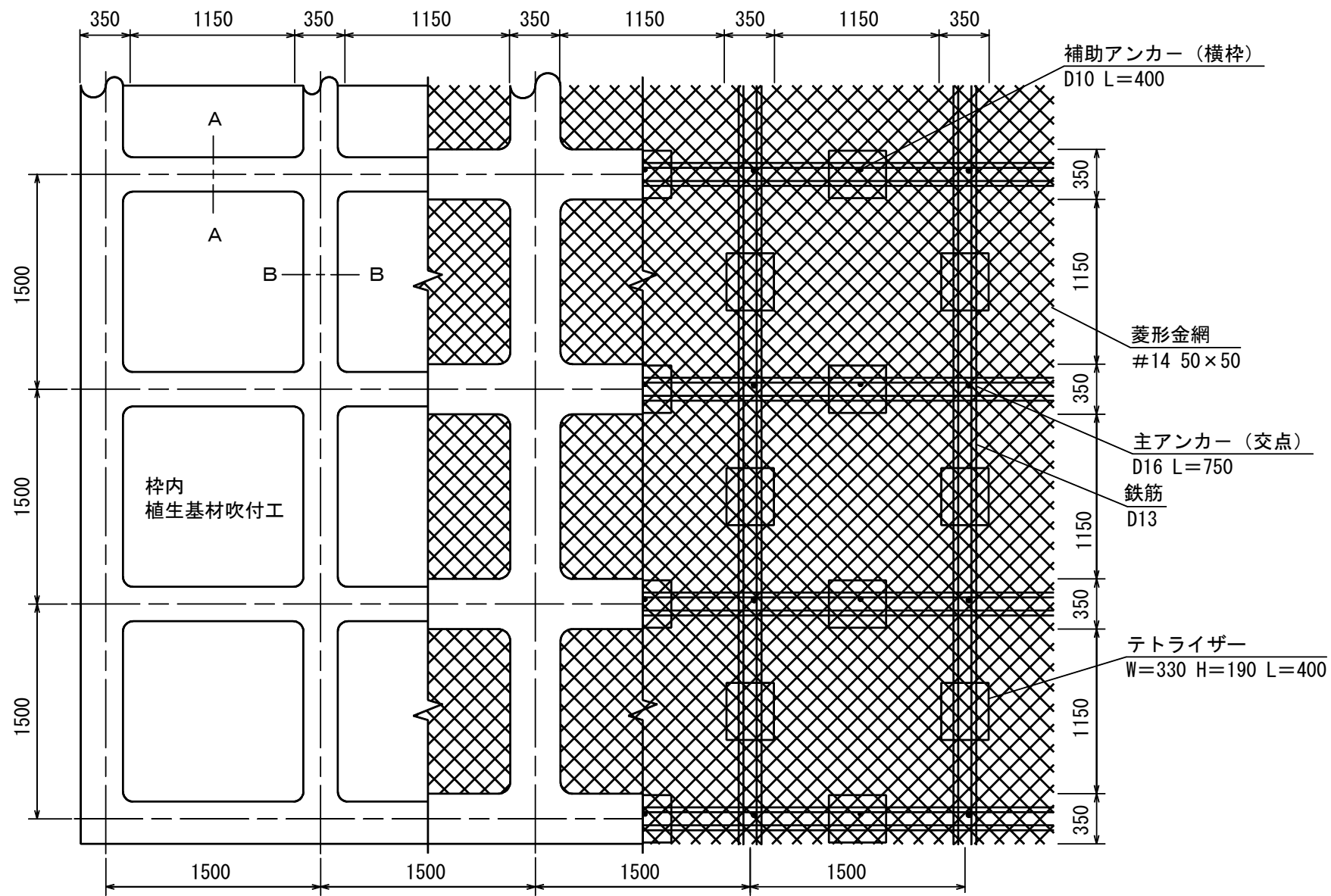


簡易吹付法枠工標準施工図

(ソイルクリートE テトラタイプ1500)

標準展開図



使用材料表

ソイルクリートE テトラタイプ1500
枠内植生基材吹付工 t=5cm

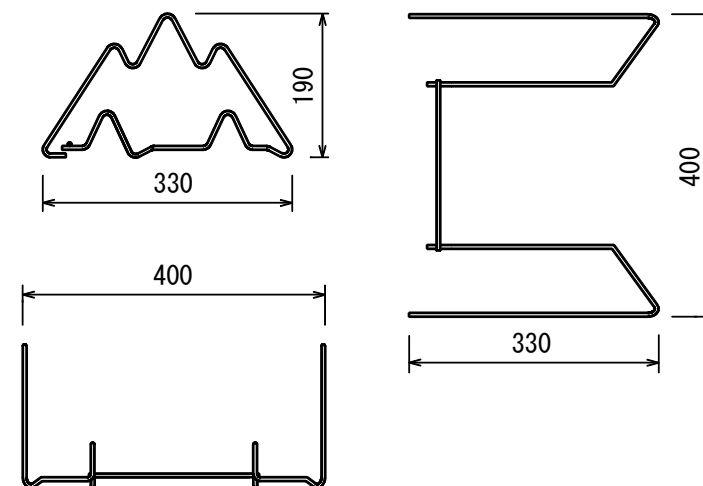
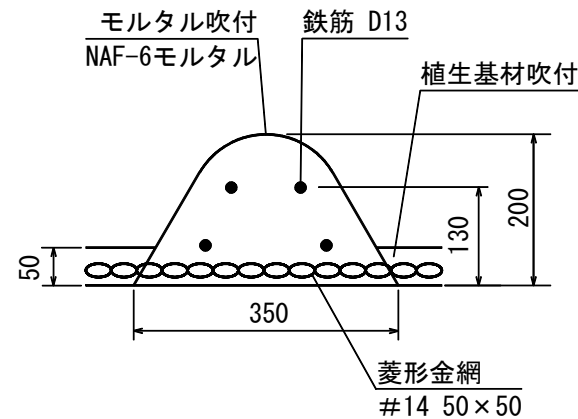
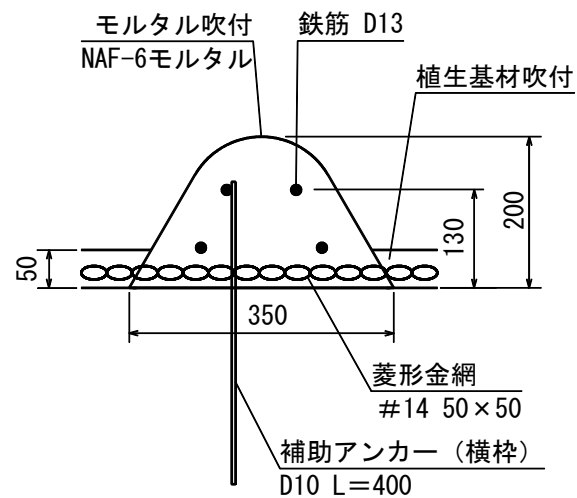
材 料 名		規 格	単 位	数 量	割増率
菱形金網		#14 50×50	m ²	140	40%
アンカー		φ16 L=400	本	30	
補助アンカー		φ9 L=200	本	150	
鉄筋		D13	kg	671.1	17%
主アンカー (交点)		D16 L=750	本	52	
補助アンカー (横枠)		D10 L=400	本	51	
組立枠		テトラライザー W=330 H=190 L=400	個	94	
枠用シート		テトラタイプ1500用	枚	42.3	
枠吹付			m ³	5.87	
NAF-6 モルタル	セメント	普通ポルトランドセメント	kg	3279.0	33%
	NAF-6	共重合パラ型アラミド繊維	kg	7.8	33%
	砂		m ³	9.7	33%
枠内植生基材吹付		t=5cm	m ²	55.9	

100m²当り

A-A断面

B-B断面

テトラライザー部材模式図



標準断面図

