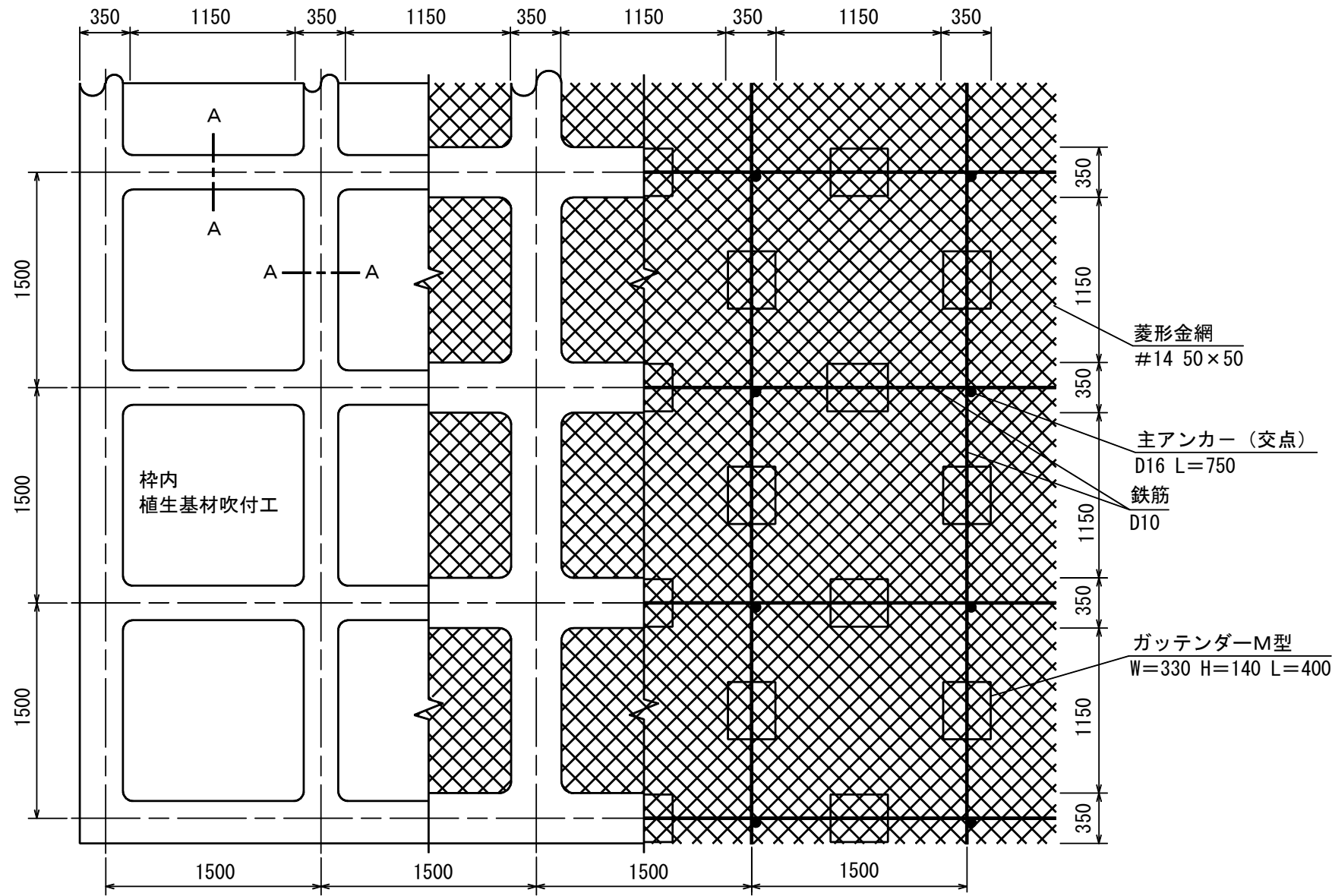


簡易吹付法枠工標準施工図

(ソイルクリートE Mタイプ1500)

標準展開図

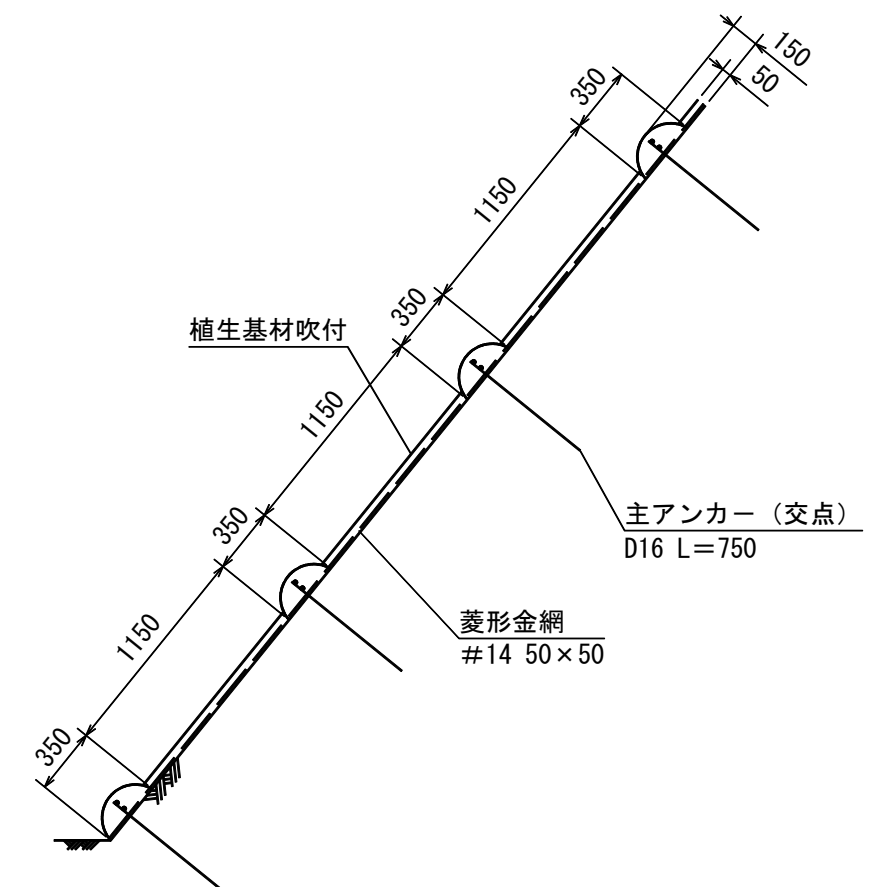


使用材料表

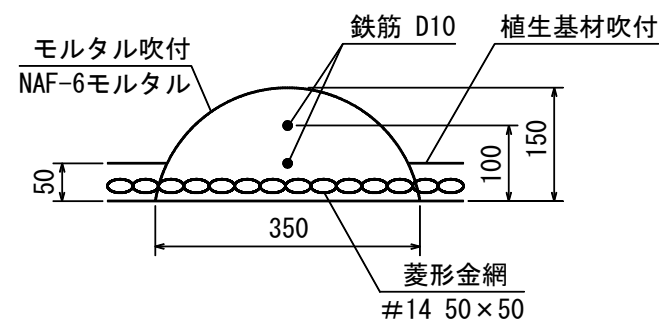
ソイルクリートE Mタイプ1500
枠内植生基材吹付工 t=5cm

100m2当り					
材 料 名	規 格	単 位	数 量	割増率	
菱形金網	#14 50×50	m ²	140.0	40%	
アンカー	φ16 L=400	本	30		
補助アンカー	φ9 L=200	本	150		
鉄筋	D10	kg	188.8	17%	
主アンカー (交点)	D16 L=750	本	52		
組立枠	ガッテンダーM型 W=330 H=140 L=400	個	94		
枠用シート	Mタイプ1500用	枚	42.3		
枠吹付		m ³	5.27		
NAF-6 モルタル	セメント	普通ポルトランドセメント	kg	2943.8	33%
	NAF-6	共重合パラ型アラミド繊維	kg	7.0	33%
	砂		m ³	8.7	33%
枠内植生基材吹付	t=5cm	m ²	55.9		

標準断面図



A-A断面



ガッテンダーM型部材模式図

