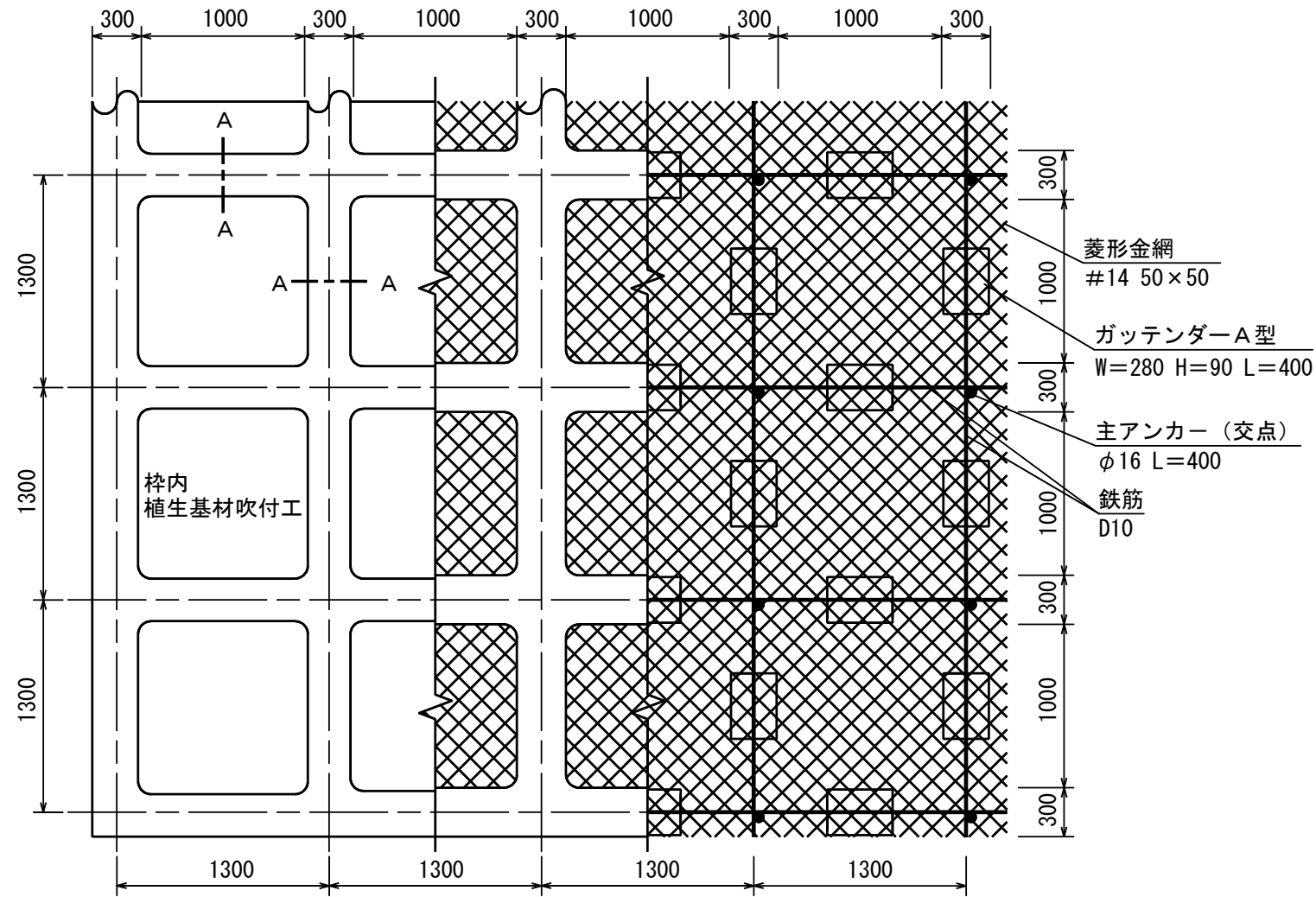


簡易吹付法柵工標準施工図 (ソイルクリートエ Aタイプ)

標準展開図



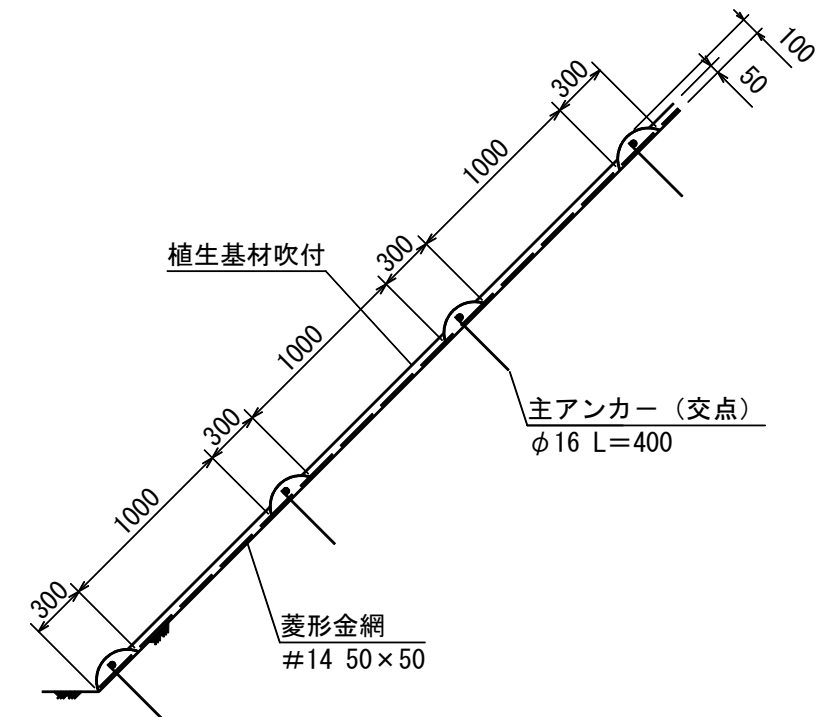
使用材料表

ソイルクリートエ Aタイプ
柵内植生基材吹付工 t=5cm

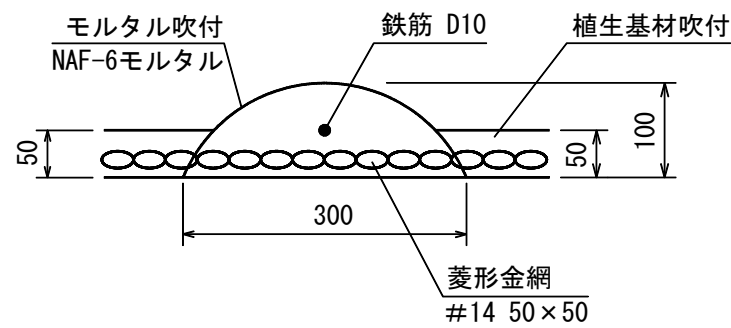
100m2当り

材 料 名	規 格	単 位	数 量	割 増 率	
菱形金網	#14 50×50	m ²	140.0	40%	
アンカー	φ16 L=400	本	30		
補助アンカー	φ9 L=200	本	150		
鉄筋	D10	kg	109.0	17%	
主アンカー(交点)	φ16 L=400	本	69		
組立柵	ガッテンダーA型 W=280 H=90 L=400	個	125		
柵用シート	Aタイプ用	枚	56.3		
柵吹付		m ³	3.31		
NAF I 6 モ ル タル	セメント	普通ポルトランドセメント	kg	1849.0	33%
	NAF-6	共重合パラ型アラミド繊維	kg	4.4	33%
	砂		m ³	5.5	33%
柵内植生基材吹付	t=5cm	m ²	56.3		

標準断面図



A - A 断面



ガッテンダーA型部材模式図

